



Люминесцентный светильник “INLINE” с высокоэффективной экранирующей решеткой

Потолочный светильник “**INLINE**” - новый продукт компании САРОС. Благодаря привлекательному дизайну и лаконичной форме этот светильник идеально подойдет для любого офисного интерьера.

Снабжен высокоэффективной зеркальной экранирующей решеткой, позволяющей осуществлять рациональное распределение света.

Светильник имеет варианты потолочного, подвесного и настенного монтажа.

САРОС
ГРУППА КОМПАНИЙ

Назначение

Для интерьерного освещения.
Светильники легко собираются в непрерывную линию.

Комплектация

Комплектуется источником света и электронным ПРА.

Конструкция

Корпус светильника - из экструдированного анодированного алюминия.
Зеркальный алюминиевый отражатель.
Степень защиты - IP20.

Источник света

Люминесцентная лампа T5 мощностью 14,21,28 или 35 Вт.

Подключение

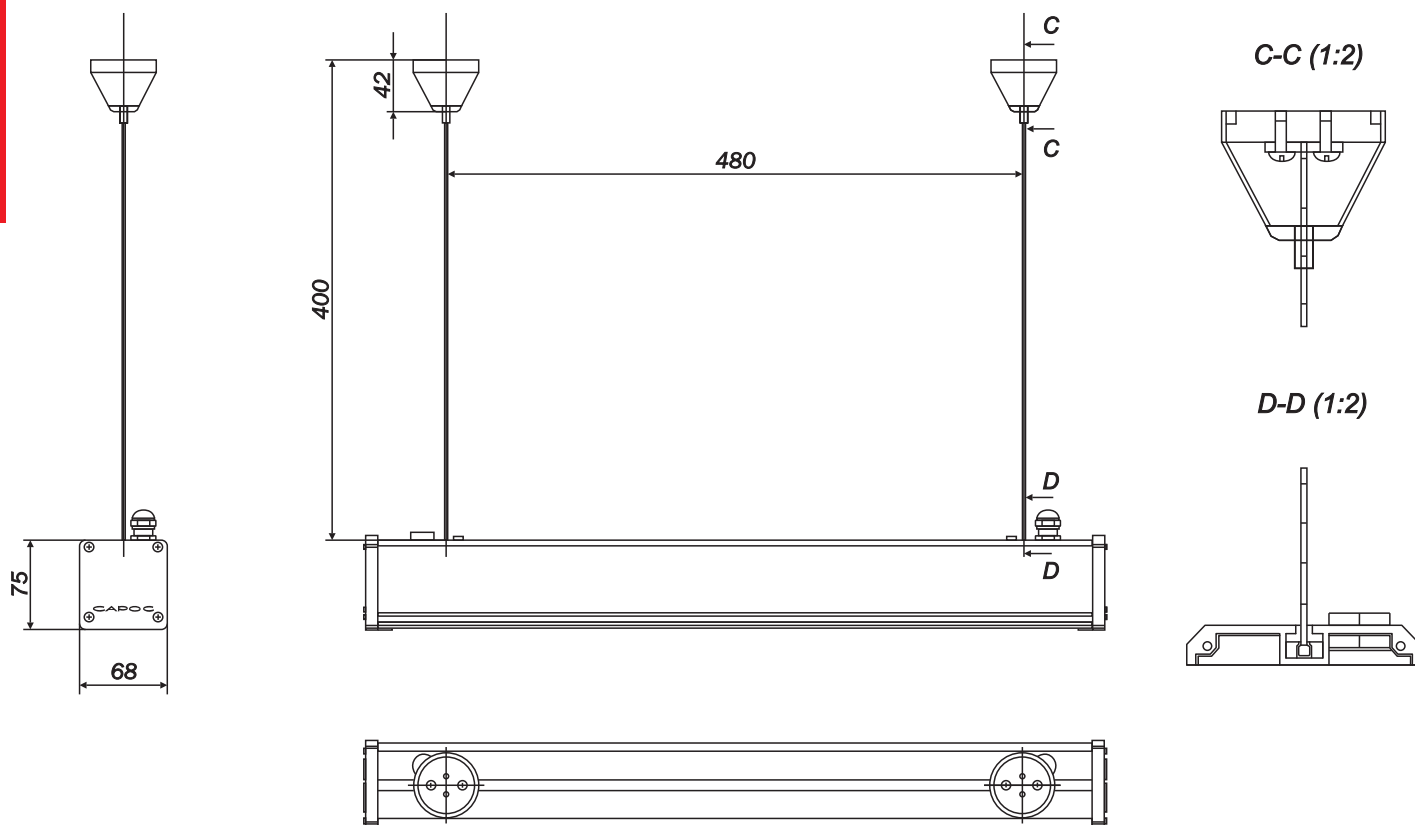
К сети 220 В, 50 Гц. Максимальное сечение присоединяемых проводников - 4 мм². Класс защиты - 1.

Аксессуары

Светильник снабжен системой тросовых подвесов.

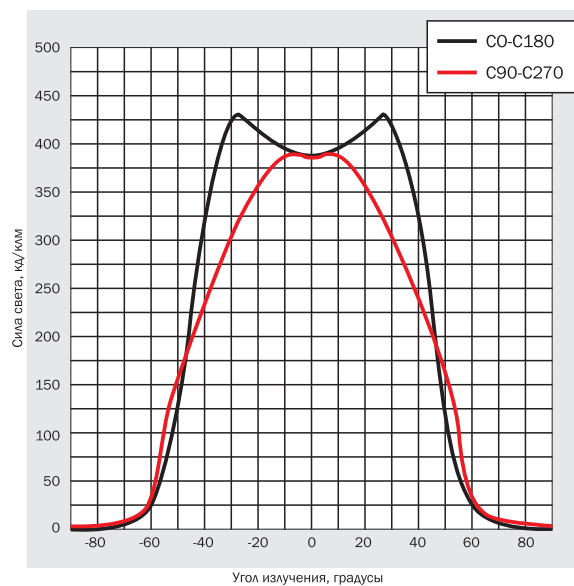
ИНЛАЙН|**INLINE**





Код изделия	Тип светильника	Источник света	Длина, мм	Вес, кг
INLINE - 114	ЛПО.77-1x14-021-УХЛ1	1x14Вт/Т5	610	2,5
INLINE - 121	ЛПО.77-1x21-021-УХЛ1	1x21Вт/Т5	910	3,5
INLINE - 128	ЛПО.77-1x28-021-УХЛ1	1x28Вт/Т5	1210	4,0
INLINE - 135	ЛПО.77-1x35-021-УХЛ1	1x35Вт/Т5	1510	4,5

Диаграмма направленности "INLINE"



196247, Санкт-Петербург
 Новоизмайловский пр., д.39, корп.3
 тел.: (812) 327-54-95
 факс: (812) 327-54-96
 e-mail: saros@sarosco.com

105082, Москва
 ул. Ф.Энгельса, д.75, стр. 5
 тел./факс: (495) 921-02-15
 e-mail: minfo@sarosco.com

620144, Екатеринбург,
 ул. Айвазовского, д.53А, офис 1
 тел.: (343) 344-26-08 (09)
 факс: (343) 344-26-87
 e-mail: info-ekb@sarosco.com

443099, Самара
 ул. Ленинградская, д.58
 тел.: (846) 340-10-14
 факс: (846) 340-10-15
 e-mail: sarosvolga@yandex.ru