

ПРОЖЕКТОР «СМАЙЛ ЛЕД»



Назначение

Пржектор для цветного и светодинамического архитектурного освещения фасадов зданий, памятников, площадей и др.

Комплектация

Комплектуется источниками света, стабилизатором тока.

Конструкция

Установка – на стене или на опоре.

Корпус – литой из алюминия, покрытие – порошковыми материалами с высоким сопротивлением к атмосферным воздействиям и коррозии, Защитное стекло – закаленное термо- и ударопрочное, толщина – 4 мм.

Степень защиты – IP 65.

Источник света

Высокояркие светодиоды с повышенной светоотдачей (W\B\G\R\A).

Сверхяркие светодиоды белого свечения – (WU)

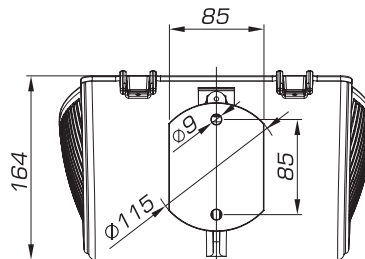
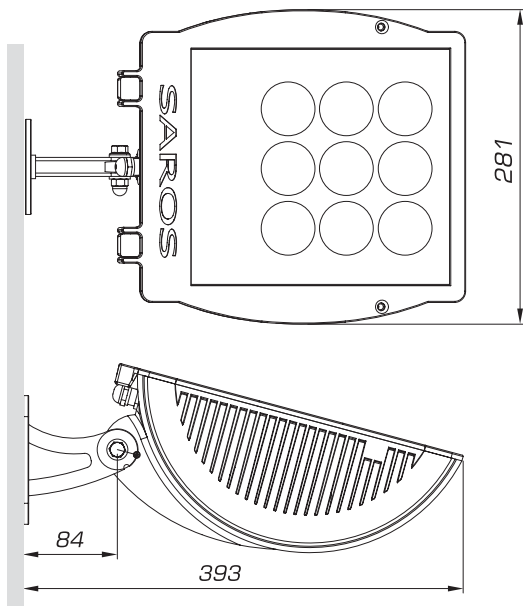
Подключение

Подключение – к сети 220 В, 50 Гц через клеммник, установленный в корпусе светильника.

Класс защиты – 2 класс

Окраска

Цвет корпуса – черный (дополнительный код – В), белый (дополнительный код – W), или серый металлик RAL 9006 (дополнительный код – M).



Цветные светодиоды: В – синий, G – зеленый, R – красный, A – желтый, W(WU) – белый			
Код изделия	Тип светильника	Источник света	Вес, кг
SM LED WU\W\B\G\R\A-S	СПО.77-9х3-035-УХЛ1	9х3W LED	5,5
SM LED WU\W\B\G\R\A-N/M/W	СПО.77-9х3-036-УХЛ1	9х3W LED	5,5
Code			Weight, kg
Тип линзы: N: 8 – 12 град, M: 25 – 30 град, W: 40 – 45 град, S: нет линзы			

Цветные светодиоды: RGB (красный-зеленый-синий)			
Код изделия	Тип светильника	Источник света	Вес, кг
SM LED RGB-M\W\S	СПО.77-9х3-037-УХЛ1	9х3W LED	5,5
Code			Weight, kg
Тип линзы: M: 25 – 30 град, W: 40 – 45 град, S: нет линзы			

Код для заказа светильника состоит из кода изделия и кода цвета корпуса, например: SM LED RGB-S-B

