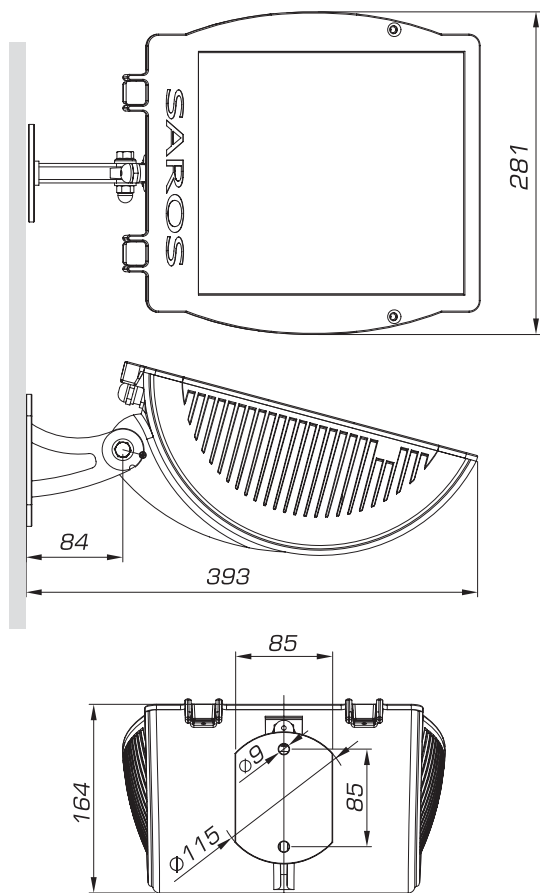


ПРОЖЕКТОР «СМАЙЛ»



Назначение

Прожектор для архитектурного освещения фасадов зданий, памятников, площадей, спортивных площадок и др. открытых пространств.

Комплектация

Комплектуется пускорегулирующим устройством (индуктивный балласт).
Коэффициент мощности – $\cos \varphi > 0,9$.

Конструкция

Установка – на стене или на опоре.
Корпус – литой из алюминия, покрытие – порошковыми материалами с высоким сопротивлением к атмосферным воздействиям и коррозии,
Рефлектор – симметричный (SM), асимметричный (AS) или концентрированный (C), из анодированного алюминия.
Защитное стекло – закаленное термо- и ударопрочное, толщина – 4 мм.
Степень защиты – IP 65.

Источник света

Источник света – газоразрядная (ДРИ или ДнаТ) лампа мощностью от 70 до 150 Вт. Цоколь – RX7S.

Подключение

Подключение – к сети 220 В, 50 Гц через клеммник, установленный в корпусе светильника. Максимальное сечение присоединяемых проводников – 4 мм².
Класс защиты – 2 класс, имеется клемма заземления.

Окраска

Цвет корпуса – черный (дополнительный код – В),
белый (дополнительный код – W),
или серый металлик RAL 9006 (дополнительный код – M).

Код изделия	Тип светильника	Источник света	Вес, кг
SMsm-70M(N)	ГО(ЖО).77-70-011-УХЛ1	1x70 Вт/ДРИ (ДнаТ)	5,6
SMsm-150M(N)	ГО(ЖО).77-150-011-УХЛ1	1x150 Вт/ДРИ (ДнаТ)	5,8
SMas-70M(N)	ГО(ЖО).77-70-012-УХЛ1	1x70 Вт/ДРИ (ДнаТ)	5,6
SMas-150M(N)	ГО(ЖО).77-150-012-УХЛ1	1x150 Вт/ДРИ (ДнаТ)	5,8
SMc-70M(N)	ГО(ЖО).77-70-013-УХЛ1	1x70 Вт/ДРИ (ДнаТ)	5,6
SMc-150M(N)	ГО(ЖО).77-150-013-УХЛ1	1x150 Вт/ДРИ (ДнаТ)	5,8
Code		Power, W	Weight, kg

Код для заказа светильника состоит из **кода изделия** и **кода цвета корпуса**, например: SMas-70M-B

Диаграммы направленности

